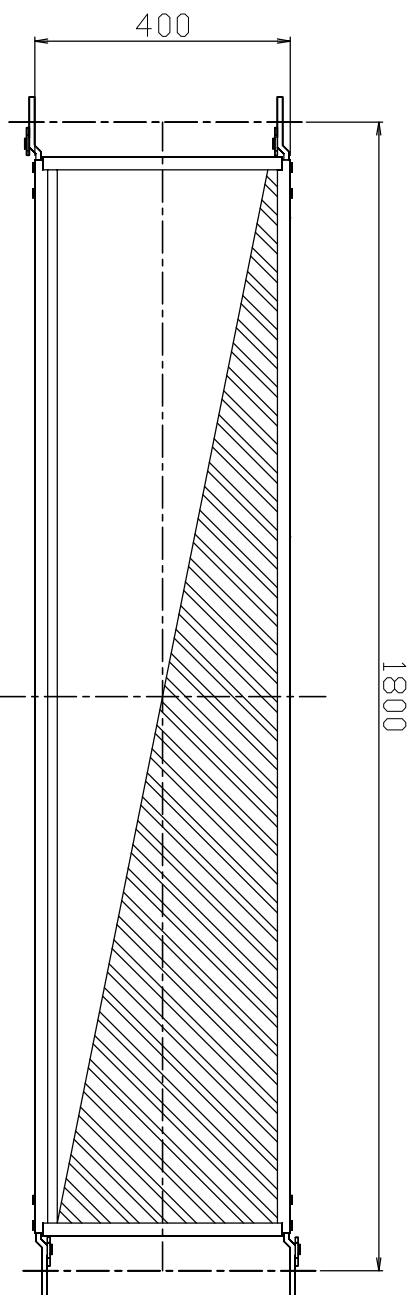
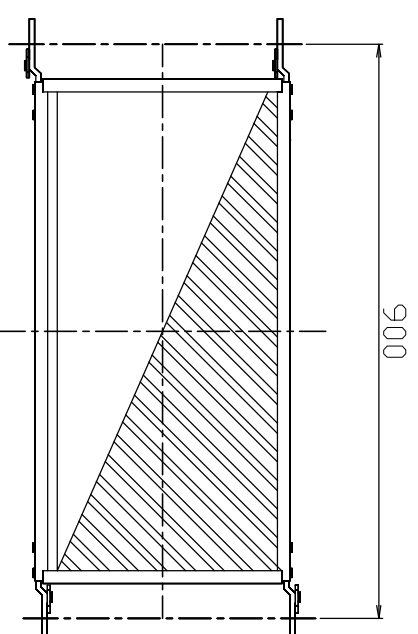


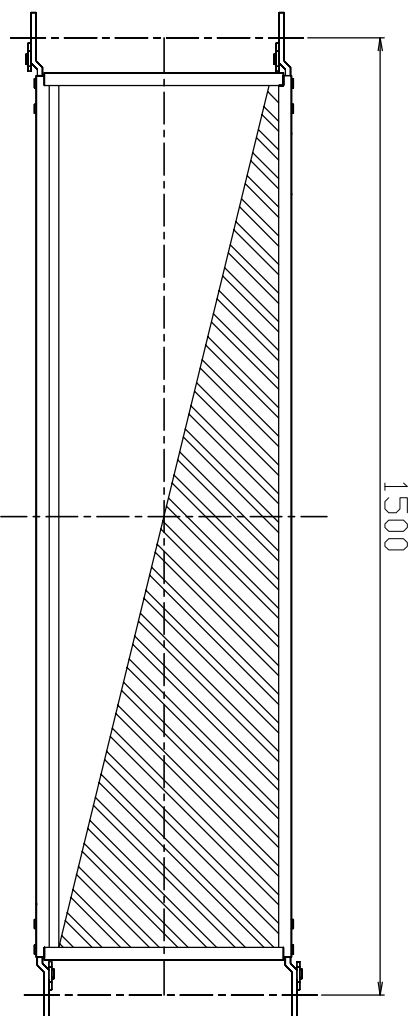
TD-4018



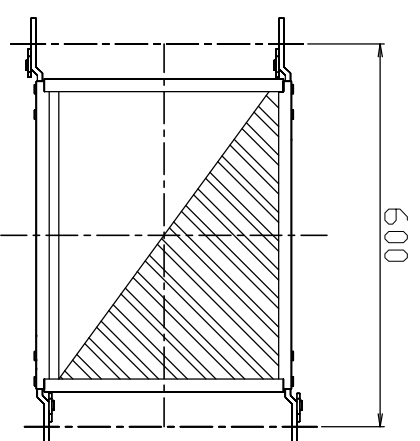
TD-4009



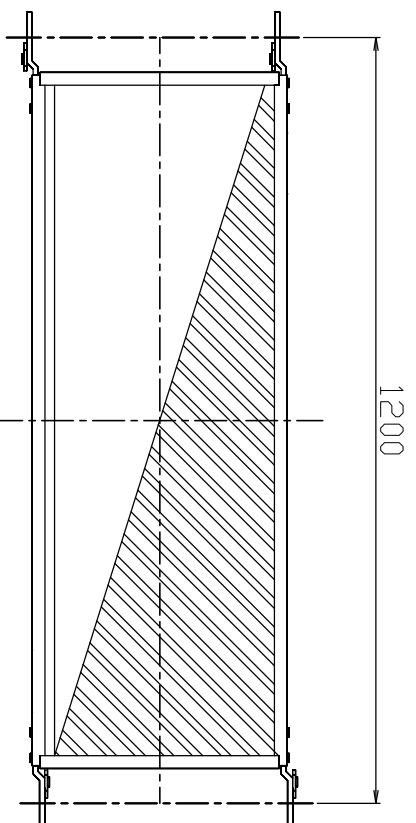
TD-4015



TD-4006



TD-4012



図面名称 足場板TD-4018~4006

図番 TD-002

日時 2003年07月09日

承認

縮尺 1/10

会社名 (株) トーテック

担当者